

Scheinwerfer für Fernsehen, Bühne und Photographie
Teil 24: Scheinwerfer- und Leuchtenbefestigungselemente,
Scheinwerfergrundplatte, -rohrschelle und -zapfen, Leuchtenhülse
für Photoleuchten und Reportageleuchten

DIN
15560-24

ICS 97.200.10

Ersatz für Ausgabe 1987-01

Deskriptoren: Studiobeleuchtung, Bühnenbeleuchtung, Befestigungselement,
Scheinwerfer, Beleuchtungsgerät

Spotlights for film and television studios, stages and photographic use – Part 24:
Fixing elements for projectors and luminaires, main reflector support – Pipe clamp,
pivot plug, socket for pivot plug for photo-luminaires and reportage-luminaires
Projecteurs pour studios de cinéma et de télévision, scène de théâtre et de photo-
graphie – Partie 24: Eléments de fixation, base de fixation, crochet de suspension
et pivot – Receptable de pivot

Beginn der Gültigkeit

Diese Norm gilt ab 1. Dezember 1996.

Daneben gilt DIN 15560-24:1987-01 noch bis zum 31. Mai 1996.

Vorwort

Diese Norm wurde vom Normenausschuß Bild und Film (photokinonorm) im DIN, Arbeitsausschuß phoki 3.3.1 "Beleuchtungsgeräte und Zubehör", ausgearbeitet.

Vertreter des Fachausschusses Verwaltung bei der Zentralstelle für Unfallverhütung und Arbeitsmedizin des Hauptverbandes der gewerblichen Berufsgenossenschaften (VBG) sowie der Vereinigung der Technischen Überwachungsvereine (VdTÜV) nahmen an den Sitzungen aktiv teil.

Diese Norm enthält sicherheitstechnische Festlegungen im Sinne des Gesetzes über technische Arbeitsmittel (Gerätesicherheitsgesetz).

Anhang A und Anhang B sind informativ.

Änderungen

Gegenüber der Ausgabe Januar 1987 wurden folgende Änderungen vorgenommen:

- a) Abstand obere Kante bis Mitte der Bohrung beim Zapfen ZC in Anpassung an die Hülse HB nach DIN 15560-25 von 43,5 mm in 51 mm geändert.
- b) Zapfen ZB, ZD und ZE gestrichen.
- c) Zapfen ZF neu aufgenommen.
- d) Norm redaktionell überarbeitet.

Frühere Ausgaben

DIN 15560-4: 1967-09
DIN 15560-24: 1987-01
DIN 15560-34: 1970-09
DIN 15560-42: 1970-09
DIN 56908: 1953-01
DIN 56911: 1961-01

Fortsetzung Seite 2 bis 7

Normenausschuß Bild und Film (photokinonorm) im DIN Deutsches Institut für Normung e.V.
Normenausschuß Bühnentechnik in Theatern und Mehrzweckhallen (FNTh) im DIN

1 Anwendungsbereich

Diese Norm gilt für Befestigungselemente an Beleuchtungsgeräten (vorzugsweise Scheinwerfern) nach DIN 15560-1 mit einem Gewicht einschließlich Zubehör von max. 60 kg, Photoleuchten und Reportageleuchten nach DIN VDE 0711-217 mit einem Gewicht einschließlich Zubehör von max. 7,5 kg.

ANMERKUNG: Um schnellen Ortswechsel der Scheinwerfer und Leuchten zu ermöglichen, werden genormte Befestigungselemente verwendet.

2 Normative Verweisungen

Diese Norm enthält durch datierte oder undatierte Verweisungen Festlegungen aus anderen Publikationen. Diese normativen Verweisungen sind an den jeweiligen Stellen im Text zitiert, und die Publikationen sind nachstehend aufgeführt. Bei datierten Verweisungen gehören spätere Änderungen oder Überarbeitungen dieser Publikationen nur zu dieser Norm, falls sie durch Änderung oder Überarbeitung eingearbeitet sind. Bei undatierten Verweisungen gilt die letzte Ausgabe der in Bezug genommenen Publikation.

DIN 125-1

Scheiben – Produktklasse A, bis Härte 250 HV, vorzugsweise für Sechskantschrauben und -muttern

DIN 315

Flügelmuttern

DIN 444

Augenschrauben

DIN 15560-1

Scheinwerfer für Film, Fernsehen, Bühne und Photographie – Beleuchtungsgeräte (vorzugsweise Scheinwerfer) für Glühlampen von 0,1 bis 10 kW und Halogen-Metaldampflampen von 0,2 bis 12 kW, Optische Systeme, Ausrüstung

DIN 15560-25 : 1987-01

Scheinwerfer für Film, Fernsehen, Bühne und Photographie – Verbindungselemente und Übergangsstücke

DIN ISO 2768-1

Allgemeintoleranzen – Toleranzen für Längen- und Winkelmaße ohne einzelne Toleranzeintragung; Identisch mit ISO 2768-1 : 1989

DIN EN 24014

Sechskantschrauben mit Schaft – Produktionsklassen A und B (ISO 4014 : 1988); Deutsche Fassung EN 24014

DIN VDE 0711-217

Leuchten – Teil 2: Besondere Anforderungen, Hauptabschnitt Siebzehn: Leuchten für Bühnen, Fernseh-, Film- und Photographie-Studios (außen und innen)

(IEC 598-2-17 : 1984 und Änderung 1 : 1987 und Änderung 2 : 1990);

Deutsche Fassung EN 60598-2-17 : 1989 + A2 : 1991

3 Begriff

Befestigungselement

Das Befestigungselement an einem Scheinwerfer, einer Photoleuchte oder einer Reportageleuchte ist das Teil am Scheinwerfer- bzw. Leuchtenbügel, mit dem der Scheinwerfer bzw. die Leuchte mechanisch befestigt wird. Dieses Teil ist Bestandteil des Scheinwerfers bzw. der Leuchte.

Die Befestigungselemente sind sicherheitstechnischer Bestandteil der Leuchte. Für sie gilt DIN VDE 0711-217.

4 Befestigungselemente

4.1 Scheinwerfergrundplatte SWP

Die Scheinwerfergrundplatte braucht der bildlichen Darstellung nicht zu entsprechen; nur die angegebenen Maße sind einzuhalten.

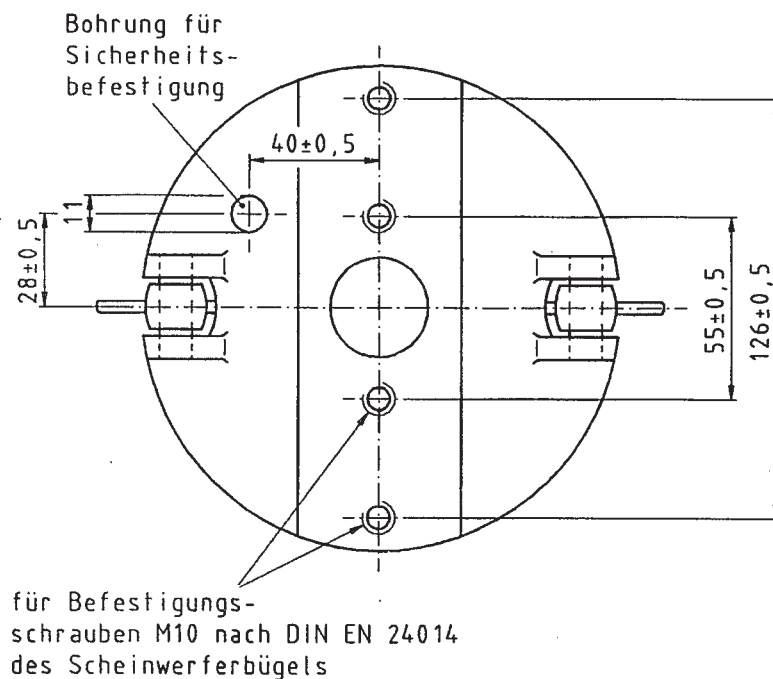
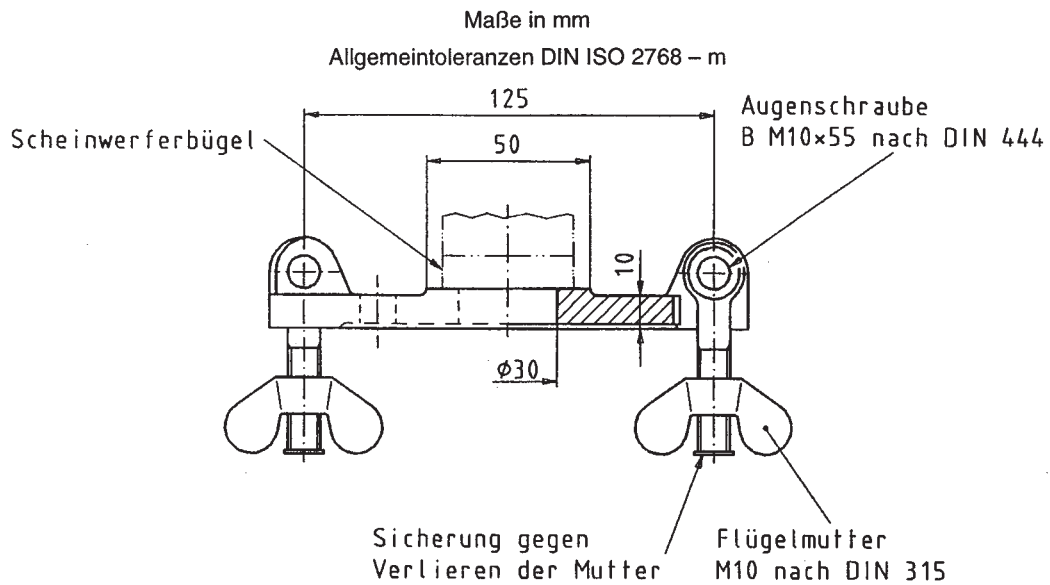


Bild 1: Scheinwerferplatte SWP

Bezeichnung der Scheinwerfergrundplatte SWP:

Scheinwerferplatte DIN 15560 – SWP

4.2 Rohrschellen

Die Rohrschellen brauchen der bildlichen Darstellung nicht zu entsprechen; nur die angegebenen Maße sind einzuhalten. Die Rohrschellen müssen so ausgeführt sein, daß sich der Scheinwerferbügel gegenüber der Rohrschelle drehen läßt.